

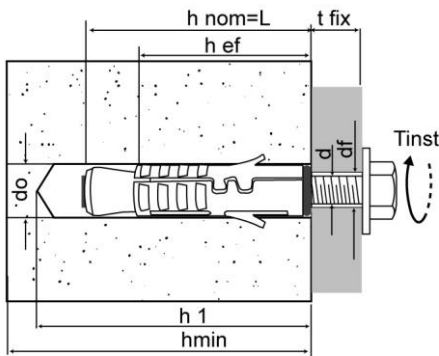
SCHEDA TECNICA - TECHNICAL SHEET

TDS

Ancorante medio pesante a due schermature
Medium heavy duty shield anchor – two segments

Rev: 03
Pag. 1/2

DATI TECNICI - TECHNICAL DATA



- tfix = spessore max fissabile / fixture thickness
- do = diametro foro / hole diameter
- h1 = profondità minima foro / minimum hole depth
- hnom = profondità minima di posa / nominal embedment depth
- hef = profondità minima di ancoraggio / minimum depth of anchorage
- df = diametro di passaggio sul pezzo / hole diameter of fixing element
- hmin = spessore minimo supporto / minimum support thickness
- Tinst = coppia di serraggio nominale / torque
- L = lunghezza ancorante / anchor length
- Lv = lung. nominale vite, barra fil. o access. / nom. length of screw, threaded bar or access.
- O = Ø interno gancio o occhiolo / internal Ø hook or eye

	tipo - type d x L	tfix [mm]	do [mm]	h1 [mm]	hnom [mm]	hef [mm]	df [mm]	hmin [mm]	Tinst [Nm]	Lv* [mm]	O [mm]	Cod.
Solo tassello Anchor only	M6x50		12	60	50	32	8	100				77900b12050
	M8x55		14	65	55	37	10	100				77900b14055
	M10x65		16	80	65	44	12	100				77900b16065
	M12x80		20	95	80	57	14	120				77900b20080
	M16x90		24	105	90	62	18	140				77900b24090
Vite TE cl. 8.8 Screw gr. 8.8	M6x50	10	12	60	50	32	8	100	10	50		78000b12050
	M8x55	10	14	65	55	37	10	100	24	60		78000b14055
	M10x65	20	16	80	65	44	12	100	45	80		78000b16065
	M12x80	20	20	95	80	57	14	120	75	90		78000b20080
	M16x90	25	24	105	90	62	18	140	120	100		78000b24090
Partita filettata Threaded	M6x50	20	12	60	50	32	8	100	6	65		78100b12050
	M8x55	20	14	65	55	37	10	100	15	75		78100b14055
	M10x65	30	16	80	65	44	12	100	30	95		78100b16065
	M12x80	30	20	95	80	57	14	120	50	115		78100b20080
Gancio forgiato Forged hook	M6x50		12	60	50	32		100	5	50	9,5	78200b12050
	M8x55		14	65	55	37		100	10	60	11	78200b14055
	M10x65		16	80	65	44		100	20	73	14	78200b16065
	M12x80		20	95	80	57		120	30	90	16	78200b20080
	M16x90		24	105	90	62		140	60	100	20	78200b24090
Occhio forgiato Forged eye	M6x50		12	60	50	32		100	5	50	10	78300b12050
	M8x55		14	65	55	37		100	10	60	11,5	78300b14055
	M10x65		16	80	65	44		100	20	73	14,5	78300b16065
	M12x80		20	95	80	57		120	30	90	17	78300b20080
	M16x90		24	105	90	62		140	60	100	23	78300b24090

*Per le versioni fornite senza vite utilizzare un lunghezza minima pari a $L_v = h_{nom} + t_{fix}$
For versions supplied without screw, use screw with min length $L_v = h_{nom} + t_{fix}$

SUPPORTI - BASE MATERIALS

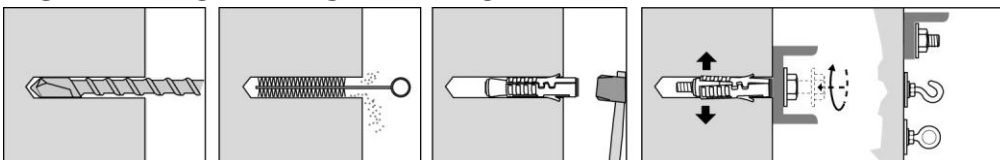
● idonee / suitable applications ● parzialmente indicato / partially suitable applications

● calcestruzzo / concrete

● mattone pieno / solid brick

● pietra compatta / solid stone

INSTALLAZIONE - INSTALLATION





SCHEMA TECNICA - TECHNICAL SHEET

TDS

Ancorante medio pesante a due schermature
Medium heavy duty shield anchor – two segments

Rev: 03
Pag. 2/2

CARATTERISTICHE ANCORANTE - PRODUCT FEATURES

Tipo / Type	Materiale / Material	Rivestimento / Coating
Corpo tassello / Expansion Sleeve	lamiera in acciaio / metal sheet	zincatura bianca $\geq 5\mu\text{m}$ ISO 4042 white zinc plated $\geq 5\mu\text{m}$ ISO 4042
Vite TE / Hex screw	acciaio cl. / steel grade: 8.8 ISO 898/1	
Rondella / Washer	DIN125/1 (larga per gancio/occhiolo / wide for hook and eye)	
Barra filettata / Threaded bar	acciaio cl. / steel grade: 5.8 ISO 898/1	
Dado / Hex Nut	DIN 934 cl / grade.8	
Gancio-Occhiolo / Hook-Eye	acciaio forgiato / forged steel	

Tipo ancorante / Anchor diameter			M6	M8	M10	M12	M16
Sezione resistente / Stressed cross-section	A_s	[mm ²]	20,1	36,6	58,0	84,3	157
Momento flettente ammissibile vite cl. 8.8 Recommended Bending moment screw grade 8.8	M_{cons}	[Nm]	7	17	34	60	150
Momento flettente ammissibile barra cl. 5.8 Recommended bending moment bar grade 5.8	M_{cons}	[Nm]	4	10	21	37	95

CARICHI AMMISSIBILI (consigliati) – RECOMMENDED LOADS ⁽¹⁾

Ancorante singolo senza influenza derivante da distanza dal bordo o interasse in calcestruzzo C20/25 non fessurato.

Single anchor with large anchor spacing and edge distances in non-cracked concrete C20/25

Tipo ancorante / Anchor diameter			M6	M8	M10	M12	M16
Profondità di ancoraggio / Depth of anchorage	h_{ef}	[mm]	32	37	44	57	62
Trazione / Tensile	N_{cons}	[kN]	2,0	3,0	4,0	6,0	7,5
Distanza dal Bordo / Edge distance	C_{cr}	[mm]	100	120	150	170	220
Interasse / Spacing	S_{cr}	[mm]	130	150	180	230	250
Taglio ⁽²⁾ $C \geq 10x_{h_{ef}}$ / Shear ⁽²⁾ $C \geq 10x_{h_{ef}}$	V_{cons}	[kN]	2,1	3,8	6,0	8,5	16,0

1kN = 100 kgf

⁽¹⁾ I carichi ammissibili derivano dai carichi medi di rottura e sono comprensivi del coefficiente di sicurezza totale $\gamma=4$ (taglio $\gamma=3$). Per la progettazione ed il dimensionamento dell'ancoraggio consultare la "GUIDA AL FISSAGGIO". / The recommended loads derive from the mean ultimate loads and are inclusive of the total safety factor $\gamma=4$ (shear $\gamma=3$). The designing and calculation of the anchor should be carried out in accordance with the "FRIULSIDER FIXING GUIDE".

⁽²⁾ Valori V_{cons} con distanze dai bordi $C \geq 10x_{h_{ef}}$ per viteria minimo cl. 5.8 / V_{cons} value with distance from the edge $C \geq 10x_{h_{ef}}$ for screws / studs minimum grade 5.8

Dati riferiti agli accessori – Data referring to accessories ⁽¹⁾

Tipo ancorante / Anchor diameter			M6	M8	M10	M12	M16
Trazione – occhiolo forgiato / Tensile – forged eye	N_{cons}	[kN]	1,8	3,0	4,0	6,0	7,5
Trazione – gancio forgiato / Tensile – forged hook	N_{cons}	[kN]	0,4	0,8	1,2	1,9	4,0

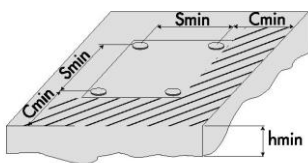
1kN = 100 kgf

⁽¹⁾ I carichi ammissibili derivano dai carichi medi di rottura e sono comprensivi del coefficiente totale $\gamma=4$.

The recommended loads derive from the mean ultimate loads and are inclusive of the total safety factor $\gamma=4$.

Dati di installazione e di posa limite - Minimum installation distances

Tipo ancorante / Anchor diameter			M6	M8	M10	M12	M16
Distanza minima dal bordo Minimum distance from edge	C_{min}	[mm]	55	65	75	90	100
Interasse minimo fra ancoranti Minimum distance between anchors	S_{min}	[mm]	65	75	85	105	120



Esempio di carico di taglio diretto verso il bordo del calcestruzzo C20/25 alla distanza C_{min} secondo ETAG001 allegato C Example (according to annex C of the ETAG 001) of shear load across the C20/25 concrete edge at a distance of C_{min}

Tipo ancorante Anchor diameter			M6	M8	M10	M12	M16
Taglio $C = C_{min}$ Shear $C = C_{min}$	V_{cons}	[kN]	1,8	2,6	3,4	5,0	6,3



1kN = 100 kgf

In assenza di marcatura CE, i carichi consigliati derivano da prove eseguite presso il laboratorio Friulside nel rispetto delle norme di riferimento. I valori di carico riportati hanno valore solo se l'installazione è stata eseguita correttamente. Il progettista è responsabile del dimensionamento e del numero degli ancoraggi. / In the absence of CE markings, the recommended loads derive from tests carried out in the Friulside laboratory in accordance with the appropriate standards. The load values are only valid if the installation has been carried out correctly. The design engineer is responsible for the designing and calculation of the fixing.